

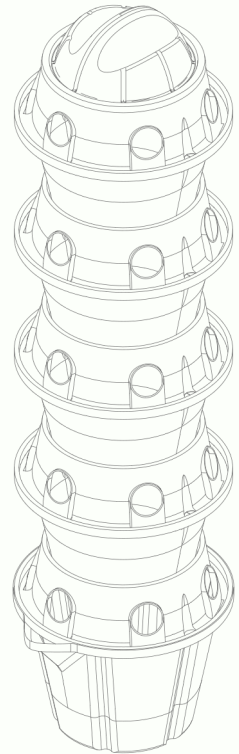
Garten 

Cultiva la revolución, **en casa.**



¡Escanea y armemos  
tu **Garten** paso a paso!

¡Ensambla y dale vida a tu **Garten!**



# Torre Garten

Este es tu paso a paso para  
germinar la nueva generación de  
la alimentación saludable, **en casa.**

# Tabla de contenidos

**04** ¿Dónde ubicar tu **Garten**?

**05** ¡Unboxing! ¿Qué viene con tu **Garten**?

**07** Comencemos a armar tu **Garten**

**10** ¡A cultivar! Coloca tus plantas

**12** Rutina de mantenimiento

**13** Anexos

Programa tu timer

Agrega la solución nutritiva

**16** Consejos para un buen funcionamiento

## ¿Dónde ubicar tu Garten?



Tu **Garten** necesita buena dosis de sol, al menos la mitad del día. Puedes ubicarlo en lugares como: un balcón, al lado de una ventana, una terraza, una habitación con sol y aire.

¿No tienes mucha luz solar? No te preocupes, pregúntanos por nuestras plantas ideales para espacios con baja luminosidad.



Dispón de un espacio de 1m<sup>2</sup> para comodidad de tu **Garten**.



Asegúrate de tener acceso a electricidad y agua. Lo ideal es que tengas un toma corriente cerca o una extensión. También recuerda que, deberás rellenar el depósito de agua cada vez que se reduzca al nivel mínimo.

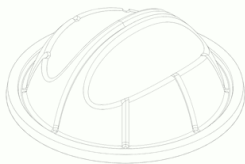


Te recomendamos colocar un mat o tapete debajo de la torre para evitar que el agua que pueda salpicar llegue al piso. Inspírate con el diseño, haz que tu esquina **Garten** combine con el estilo de tu hogar.



# ¡Unboxing! ¿Qué viene con tu Garten?

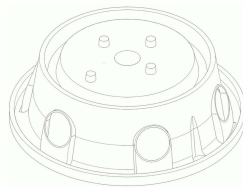
## Garten



1 Tapa



1 Base



5 Módulos de cavidades



4 Módulos lisos

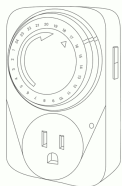


1 tubo corto 40 cm  
1 tubo largo 54 cm

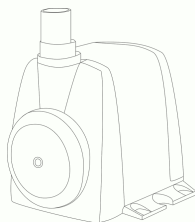


1 conector pequeño 1/2"  
1 conector grande 3/4"

## Accesorios



Timer



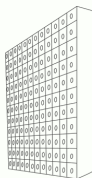
Bomba de agua



Válvula reguladora



30 Canastillas hidropónicas



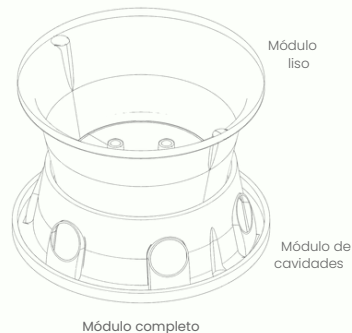
Espuma de siembra



Solución nutritiva A y B

## Comencemos a armar tu Garten

1. Antes de empezar, asegúrate de tener todos los componentes listados en la sección anterior.
2. Ubica la base en el lugar donde vas a instalar tu **Garten**. Busca un espacio nivelado, con buena luz y fácil acceso.
3. Enrosca la válvula en la salida de la bomba de agua, asegurándote de que encaje correctamente sin forzar la rosca.
4. Coloca la bomba de agua dentro de la base. Asegúrate de que la boquilla de la bomba quede bien centrada.
5. Conecta el tubo largo al extremo de la válvula. Presiona suavemente hasta que quede bien firme. Asegúrate que esté bien conectado.
6. Toma un módulo con cavidades y uno liso. Encaja el módulo liso sobre el de cavidades presionando simultáneamente en la parte superior e inferior de cada pin hasta que ambos módulos queden bien acoplados. A esto lo llamaremos módulo completo.
7. Repite el paso anterior 3 veces más con los módulos restantes. Ten en cuenta que te va a sobrar un módulo de cavidades.



8. Identifica el módulo completo que tiene un orificio en una de sus cavidades. Encájalo sobre la base, asegurándote de que el orificio quede hacia la parte trasera y pasa por allí el cable de la bomba. Verifica también que el tubo quede centrado dentro del módulo.

9. Inserta el siguiente módulo completo, encajándolo firmemente sobre el anterior.

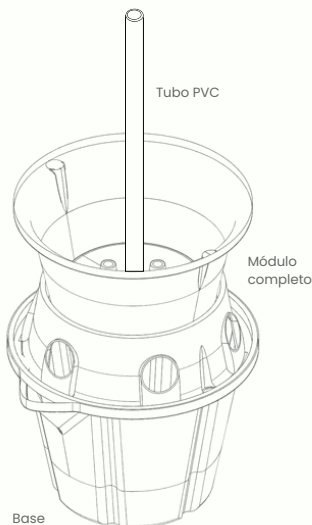
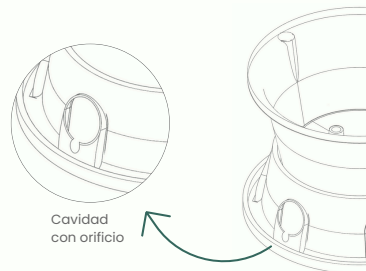
10. Encaja el conector pequeño en el extremo del tubo largo, aplicando un poco de presión para asegurarte de que quede bien fijo. Luego, inserta el tubo corto en el otro extremo del conector.

**Precaución: al hacer presión para unir las piezas, sujeta firmemente el tubo central para evitar que la fuerza se transfiera a la bomba.**

11. Inserta los dos módulos completos restantes.

12. Encaja el conector grande al extremo del tubo corto, recuerda sujetar firmemente el tubo central a la hora de ejercer la presión.

13. Identifica el módulo de cavidades que quedó pendiente en el paso 7 y encájalo sobre el módulo anterior. Aplica un poco de presión para que el conector encaje correctamente en el último módulo.



14. Finaliza la estructura de la torre colocando la tapa.

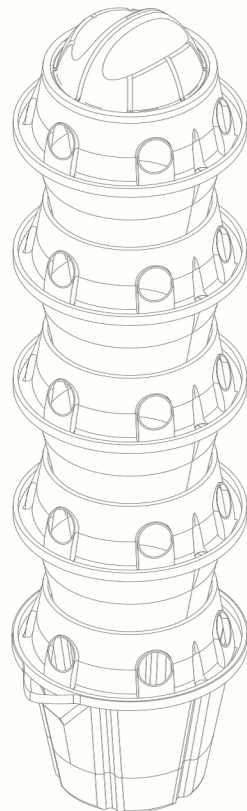
15. Conecta la bomba al timer. Revisa cómo programarlo en la sección de **Anexos**.

16. Llena la base con agua hasta justo por encima del indicador de máximo. El nivel del agua nunca debe quedar por debajo del indicador de mínimo.

17. Conecta el timer a la corriente y revisa que el agua esté circulando correctamente por toda la torre.

**Nota:** Según la cantidad de módulos que tenga tu torre, será necesario ajustar la válvula ubicada sobre la bomba de agua. Si al último módulo le está llegando mucha o muy poca agua, abre o cierra la válvula hasta lograr un flujo equilibrado. Para mayor facilidad, te recomendamos que alguien levante la torre mientras tú haces el ajuste.

¡Y listo! Tu torre está armada y ahora sí: llegó el momento de darle vida a tu Garten. Pasa a la siguiente sección y empecemos a cultivar.



Torre Garten

## A cultivar! Coloca tus plantas

**Adquiere tus plántulas escribiéndonos al +57 321 276 2462 o consigue las de tu preferencia. ¡Tú eliges!**

1. Consulta la sección de **Anexos** para aprender cómo agregar la solución nutritiva al agua.

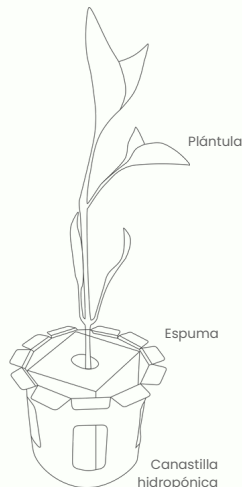
2. Limpia cuidadosamente el exceso de tierra de las raíces de tus plántulas. Puedes sumergirlas en un balde con agua y, con tus dedos, retirar la tierra con suavidad. **Evita mojar las hojas durante este proceso.**

3. Utiliza dos espumas de forma que puedas colocar la planta en medio de estas. La espuma actuará como soporte para tus plantas.

4. Inserta la planta con la espuma dentro de una canastilla hidropónica.

5. Coloca la canastilla en una de las cavidades de tu **Garten**. Haz un poco de presión para que entre correctamente y asegurándote de que quede **inclinada hacia arriba**. Esto permitirá que el agua no se salga.

6. ¡Ponle tu toque personal! Puedes usar cada nivel para un tipo de planta distinto o mezclarlas como prefieras. Solo asegúrate de tener en cuenta las necesidades de cada especie: espacio, luz y tamaño que alcanzará en su etapa adulta.



## ¿Qué puedes plantar?



Lechugas



Espinaca



Cebollín



Kale



Tomate  
Cherry



Apio



Rúgula



Acelga



Ají



Pimentones



Hierbabuena



Orégano



Perejil



Menta



Manzanilla



Cilantro



Tomillo



Ruda



Toronjil



Hinojo

Si tienes dudas sobre qué variedades se adaptan mejor al clima de tu ciudad o quieres explorar más opciones de cultivo, ¡escríbenos! Estaremos felices de ayudarte a encontrar las plantas ideales para ti.

## Rutina de mantenimiento



Revisa cada dos días el nivel del agua y asegúrate de que se mantenga dentro del rango indicado.



Rellena con agua y nutrientes cada vez que disminuya el nivel mínimo.



¡Hora de cosechar! A medida que tus plantas crecen, consumen más agua, así que recuerda rellenar con más frecuencia.



Puedes podar tus plantas (o sea, cosechar algunas hojas) hasta 3 veces. Luego, disfrútalas por completo y planta una nueva en su lugar.



Vas a ver cómo las raíces empiezan a crecer como locas. Cada mes puedes podar un poco las raíces para evitar que se enreden entre ellas o con el sistema. Así aseguras que el agua siga fluyendo sin problemas y todo funcione a la perfección.



## Anexos

### Programa tu timer

El timer será tu mejor aliado para mantener tu cultivo siempre bien regado, así que aquí te explicamos cómo configurarlo paso a paso.

**1. Modo correcto:** Identifica las dos opciones que tiene el timer: una para que esté encendido de forma continua, y otra para que funcione según la programación (símbolo de un reloj). Asegúrate de mantenerlo en la opción de programación.

**2. Ajusta la hora actual:** Para hacerlo, gira el dial del timer en la dirección que indica la flecha hasta que marques la hora correcta del día.

**3. Programa el timer:** Cada una de las pestañas negras son 15 minutos, es decir, por cada hora hay 4 pestañas.

Pestaña abajo: encendido (hay paso de electricidad)

Pestaña arriba: apagado (no hay paso de electricidad)

4. Ten en cuenta que la programación debe variar según el clima del lugar donde te encuentres. **La clave está en que las raíces y las espumas NUNCA estén secas.**

## Programación sugerida:



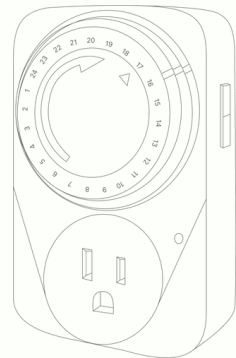
En el día: 15 min prendido / 30 min apagado. (una pestaña abajo, dos arriba)



En la noche (más fresco): 15 min prendido / 45 min apagado (una pestaña abajo, tres arriba)



Días muy calurosos: 15 min prendido / 15 min apagado (una pestaña abajo, una arriba)



Timer

## Agrega la solución nutritiva

Estas instrucciones pueden variar dependiendo de la solución nutritiva que estés utilizando: ya sea la versión profesional (Soul Sensei Kit) o la solución de iniciación que viene incluida con tu torre.

1. La solución nutritiva viene en dos presentaciones: Solución Concentrada A y Solución Concentrada B.
2. Antes de abrir los frascos, agítalos bien para asegurarte de que los sólidos disueltos estén correctamente mezclados, recuerda que es una fórmula concentrada y necesita integrarse bien antes de usarse.
3. Cuando vayas a medir la cantidad necesaria, usa un medidor distinto para cada solución. Esto ayuda a evitar reacciones o precipitaciones que podrían afectar la mezcla.

A continuación encontrarás un ejemplo de dosificación para para cada litro de agua que sea necesario para llenar la base de tu torre (7Lt aprox).

Litros de agua	Solución concentrada A	Solución concentrada B	Uso
1 L	2.0 ml	2.0 ml	Después del transplante
1 L	2.5 ml	2.5 ml	Planta en estado de producción *Dosificación recomendada para usar a lo largo de la vida de tus plantas

## Consejos para un buen funcionamiento



El agua cae más hacia un lado que hacia el otro: Es probable que tu torre esté un poco desnivelada.

- Verifica que la superficie donde está ubicada sea plana y sin imperfecciones que afecten el flujo del agua.
- Si el desnivel es leve, puedes presionar suavemente el último módulo para reajustar la estructura.



Tienes que echarle agua muy seguido:

- Asegúrate de que no haya fugas en la torre.
- ¿Tus plantas están enormes? ¡Eso es buenísimo! Pero sí, entre más grandes, más agua consumen. Por eso:
  - Es importante podar las raíces regularmente, especialmente después del primer mes.
  - También puedes podar las hojas y usarlas en tus recetas favoritas. Pero ojo: después de unas 4 podas, es mejor retirar la planta completa y disfrutarla al máximo. ¡Ese es el momento ideal para pedir nuevas plántulas! Contáctanos al **+57 321 276 2462**.



El agua no sube con suficiente fuerza:

- Revisa que los tubos estén bien conectados entre sí. Si no, aplica suficiente presión para que encajen correctamente.
- Puede que la válvula esté parcialmente cerrada. Pide ayuda para levantar tu **Garten** y ajusta la válvula hasta encontrar el punto ideal.
- También revisa el nivel del agua: asegúrate de que esté por encima del mínimo recomendado para que la bomba funcione correctamente.



El agua se filtra por las cavidades de las canastillas: Esto puede ocurrir cuando la espuma se satura de agua:

- Una solución simple: saca un poco la parte inferior de la canastilla, dándole una ligera inclinación hacia arriba. Esto ayuda a que el agua no se filtre.



¿Te vas de vacaciones? Con el tiempo irás conociendo a tu **Garten**: si te pide rellenar el agua cada 3 días o cada semana, calcula bien antes de salir de viaje.

- Si te vas pocos días, agrégale más agua de lo habitual y revisa que no haya filtraciones.
- Pídele el favor a un amigo que le eche agüita una vez mientras estás fuera (no necesita poner nutrientes, tú lo haces al volver).
- Si te vas por más tiempo, ¡haz una cosecha completa! Desconecta tu **Garten** y déjalo listo para cuando regreses a cultivar de nuevo.



El sol solo le llega a ciertas plantas: ¡Súper común! Sobre todo en apartamentos donde hay luz desde un solo lado:

- Lo ideal es ir girando la torre cada tanto para que todas las plantas reciban su dosis de sol.
- Puedes probar una posición un día, y al siguiente girarla un poco. ¡Así todas crecen felices!



¿Tus plantas están creciendo muy lento? La luz solar es clave en sus primeras etapas.

- Asegúrate de que tengan al menos un par de horas de luz directa al día. ¡Eso las va a ayudar a despegar!
- Si reciben suficiente sol y siguen creciendo despacio, la solución nutritiva profesional **Souls Sensei Kit**, será ideal para ti.



¡Se fue la luz! Conserva la calma y... disfruta el momento, hasta con velas si quieres:

- Puede que notes que las plantas se empiezan a marchitar si pasan varias horas sin agua. Si quieres, puedes regarlas manualmente desde la parte superior de la torre. Pero tranqui: en la mayoría de los casos, cuando regrese la energía, verás como tus plantas reviven.



¿Plántulas podridas? Tranquilo, es normal. Tus plantas están pasando por un cambio grande: de germinar en suelo a vivir en un sistema hidropónico. Por eso, algunas pueden no adaptarse y podrías notar que empiezan a marchitarse o pudrirse durante la primera semana:

- Si eso pasa, lo mejor es retirarlas del sistema y reemplazarlas por nuevas.
- También puede deberse a falta de luz solar. Asegúrate de que reciban al menos un poco de luz directa al día, ¡especialmente en sus primeros días después del trasplante!



¡Tu **Garten** se está llenando de algas verdes! Esto es totalmente normal y pasa porque el agua está llena de nutrientes. Esto crea un ambiente natural para las plantas, sin embargo:

- Te recomendamos limpiar completamente todos los módulos después de cada cosecha, o al menos cada mes y medio. Así evitas la aparición de hongos y algas en el sistema.



¿Cuánta electricidad gasta Garten? ¡Gran pregunta! Porque claramente estás pensando como jardinero inteligente

- La bomba que usamos es de bajo consumo, y en promedio gasta entre \$2.000 y \$4.000 COP al mes. Y lo mejor: ¡vas a ahorrar mucho más en el supermercado que lo que sube tu recibo!